

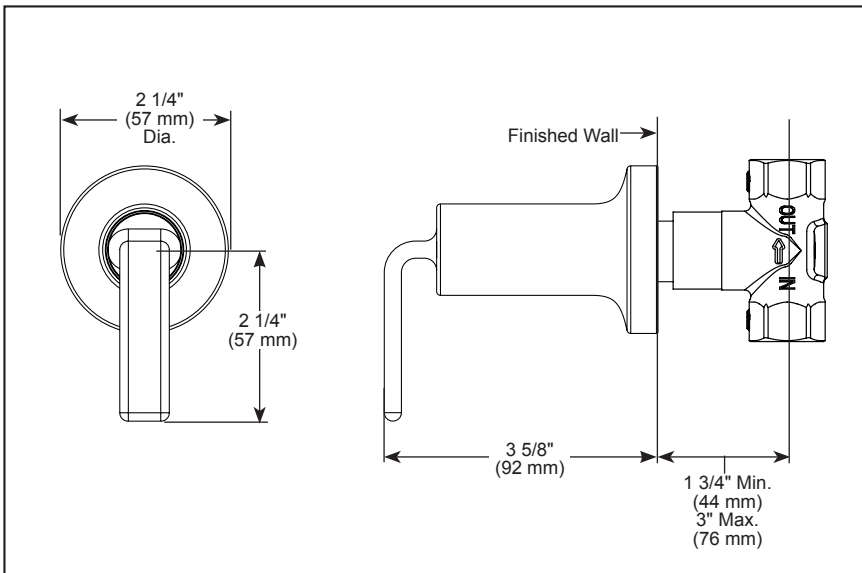
BRIZO®

SENSORI® VOLUME CONTROL TRIM

- Allaria® Bath Collection
- Volume Control Trim

STANDARD SPECIFICATIONS

- Must also order R35600 Rough-In.
- 90° handle rotation controls volume only.
- Volume control flows up to 16.2 gpm @ 60 psi
- Maximum flow 8.2 gpm @ 60 psi per volume control when paired with Sensori Thermostatic trim.
- Volume controls are required for every outlet and every set of body sprays (up to max flow).
- Adjusts for wall thickness variations.
- All parts are replaceable from the front.
- Recommended working pressure of 45-80 PSI.
- Volume control only; must be used with temperature control device.
- Rough can accommodate up to 3 1/4" wall thickness. NOTE: some applications may require stem extender RP100304.




▲ Designate proper finish suffix

WARRANTY

- Parts and Finish - Lifetime limited warranty; or for commercial purchasers, 10 years for multi-family residential (apartments and condominiums) and 5 years for all other commercial uses, in each case from the date the product is received by the original purchaser or their authorized representative (installation contractor, etc.).
- Please go to www.brizo.com for the complete details of our limited warranty.

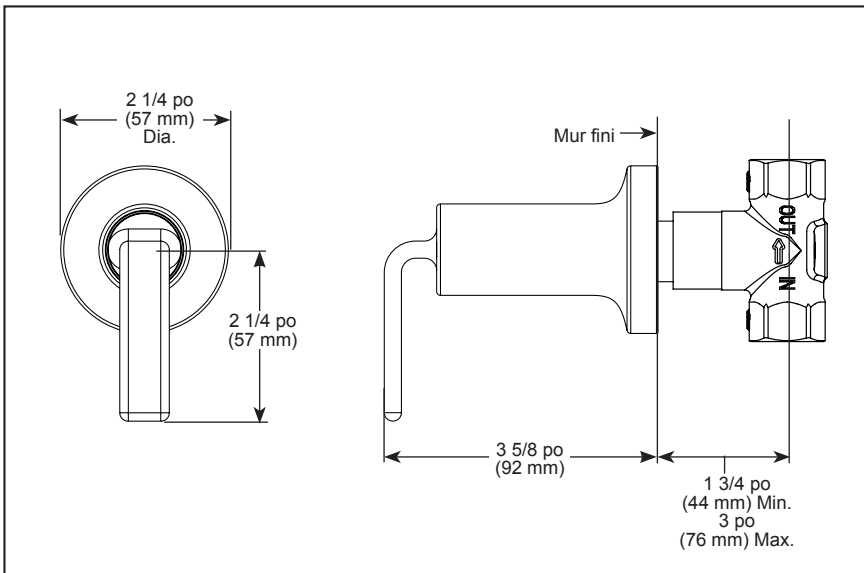
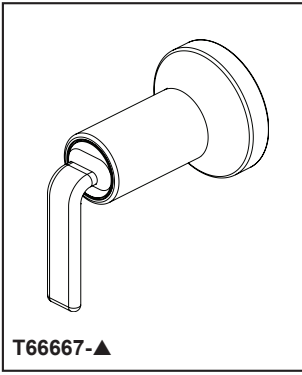
COMPLIES WITH:

- ASME A112.18.1 / CSA B125.1
-  ICC/ANSI A117.1

Brizo Kitchen & Bath Company reserves the right (1) to make changes in specifications and materials, and (2) to change or discontinue models, both without notice or obligation. Dimensions are for reference only. See current full-line price book or www.brizo.com for finish options and product availability.

Brizo Kitchen & Bath Faucet Company

55 E. 111th Street, Carmel, IN 46280
 350 South Edgeware Road, St. Thomas, ON N5P 4L1
 © 2026 Brizo Kitchen & Bath Faucet Company



▲ Désigne le suffixe approprié de la finition

BRIZO^{MD}

GARNITURE DE RÉGULATEUR DE DÉBIT SENSORI^{MD}

- Collection Allaria^{MC} pour salle de bain
- Garniture de régulateur de débit


SPÉCIFICATIONS STANDARDS

- Il faut également commander la plomberie brute R35600.
- La rotation de la poignée à 90° contrôle uniquement le débit.
- Régulateur de débit permet un débit jusqu'à 16,2 gpm à 60 psi (61 L/min)
- Débit maximal de 8,2 gpm à 60 psi (31 L/min) par régulateur de débit lorsqu'il est associée à la garniture thermostatique Sensori.
- Les régulateurs de débit sont nécessaires pour chaque sortie et chaque ensemble de pulvérisateurs corporels (jusqu'à un débit maximum).
- S'adapte aux variations d'épaisseur du mur.
- Toutes les pièces sont remplaçables par l'avant.
- Pression de service recommandée de 45 à 80 PSI.
- Régulateur de débit uniquement ; doit être utilisée avec un dispositif de contrôle de température.
- La plomberie brute peut accueillir une épaisseur de mur allant jusqu'à 3 1/4 po (82,5 mm).
REMARQUE : certaines applications peuvent nécessiter un rallonge de tige RP100304.

GARANTIE

- Pièces et finition – Garantie à vie limitée; ou pour les clients commerciaux, 10 ans pour les résidences multifamiliales (appartements et condominiums) et 5 ans pour tout autre usage commercial, dans tous les cas à compter de la date de réception du produit par l'acheteur initial ou son représentant autorisé (installateur, etc.).
- Veuillez consulter fr.brizofaucet.ca pour tous les détails de notre garantie limitée.

CONFORME À :

- ASME A112.18.1 / CSA B125.1
-  ICC/ANSI A117.1

Brizo Kitchen & Bath Company se réserve le droit (1) d'effectuer des changements dans les spécifications et les matériaux, et (2) de modifier ou d'abandonner certains modèles, dans les deux cas sans préavis ni obligation. Les dimensions sont à titre indicatif seulement. Consultez le Livre des prix courants de la gamme complète ou fr.brizofaucet.ca pour la disponibilité des produits et des options.

BSP-B-T66667 Rév. C

Brizo Kitchen & Bath Faucet Company

55 E. 111th Street, Carmel, IN 46280
350 South Edgeware Road, St. Thomas, ON N5P 4L1
© 2026 Brizo Kitchen & Bath Faucet Company